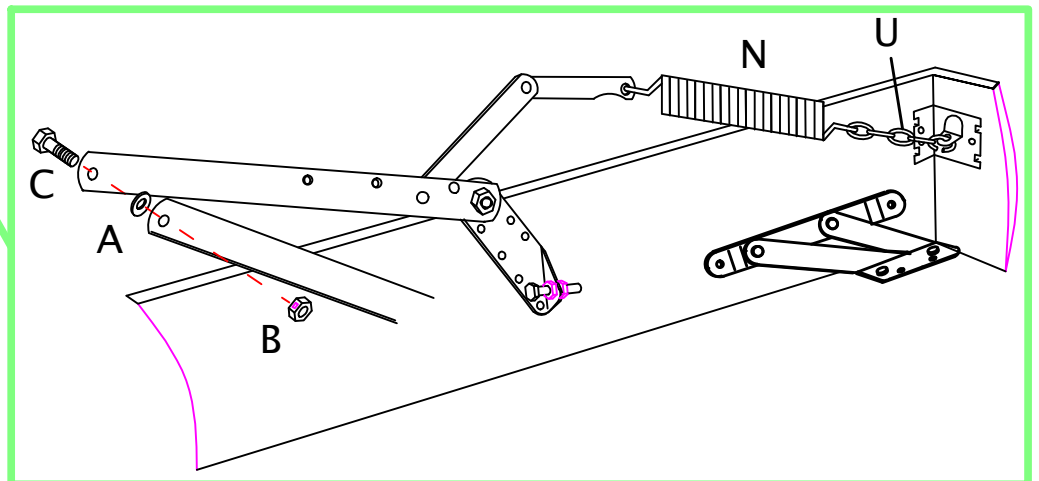
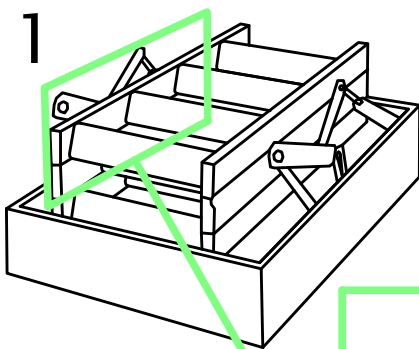
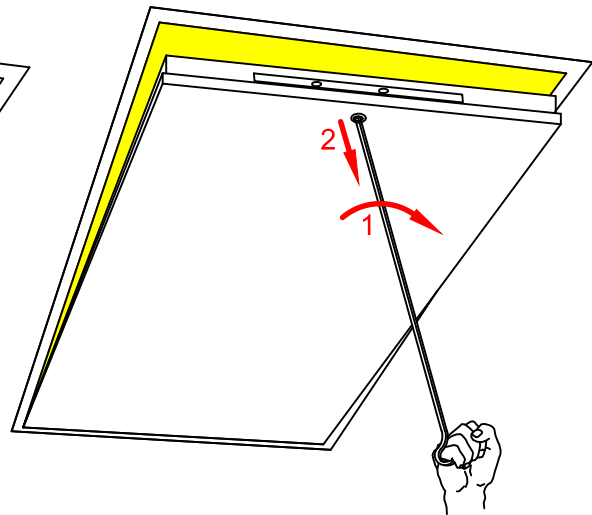
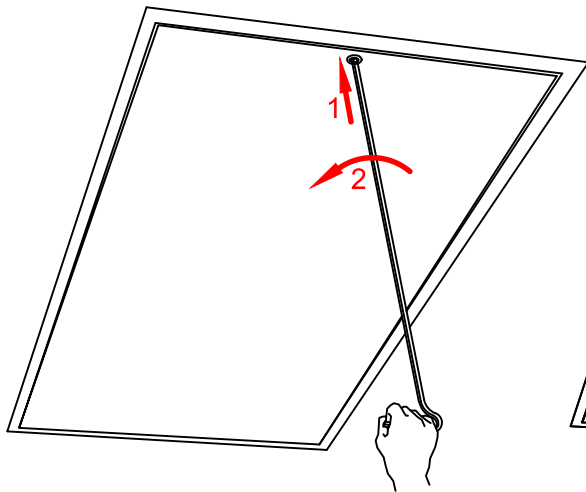
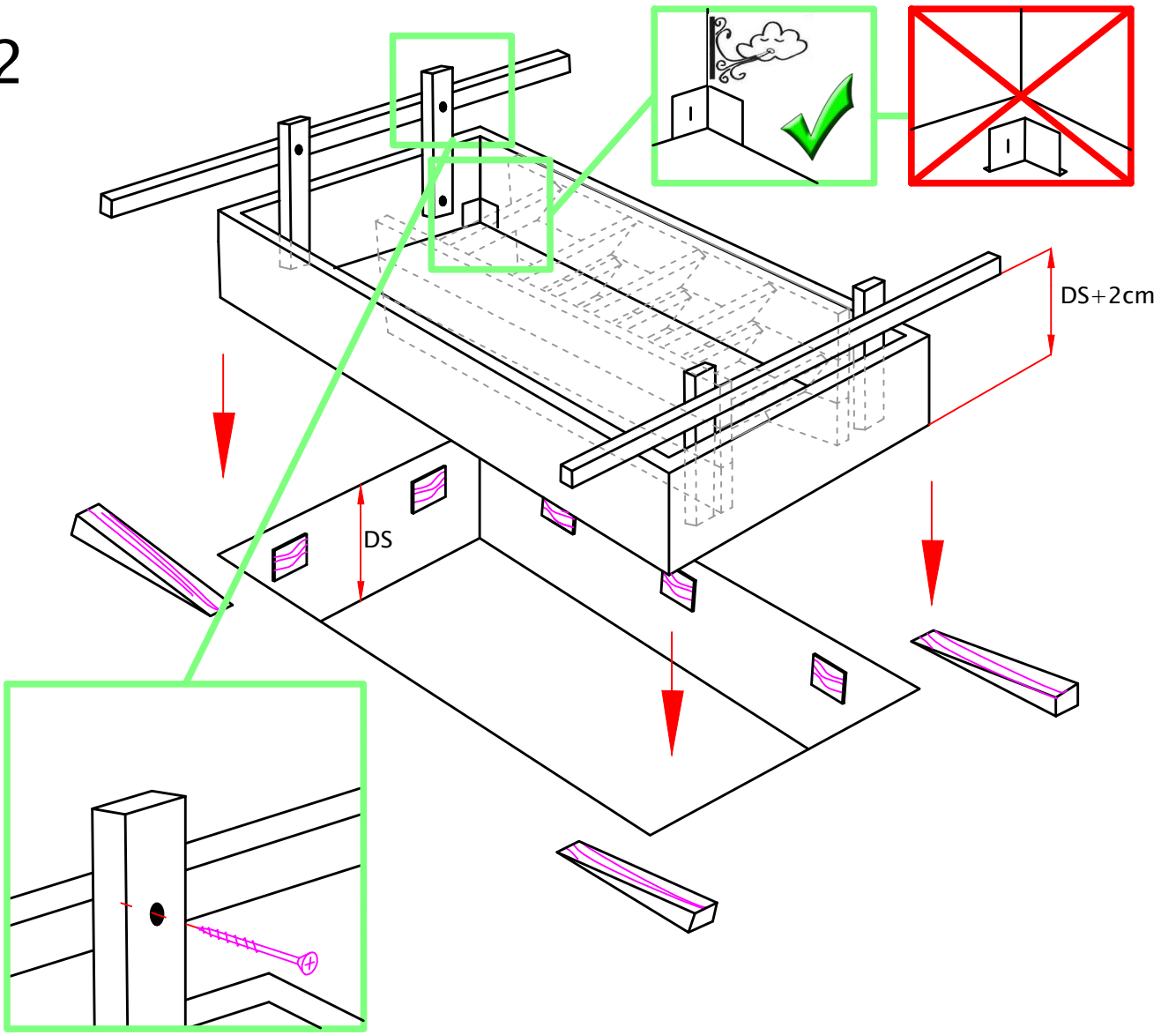




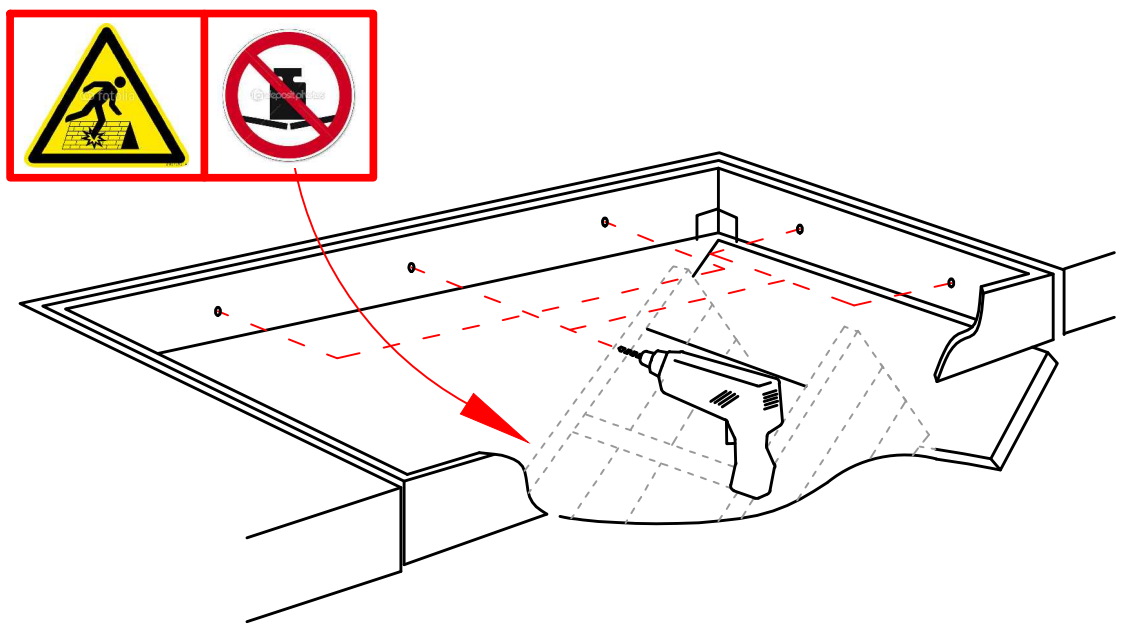
	A	(2x)
	B	(2x)
	C	(2x)
	N	(2x)
	O	(2x)
	P	(2x)
	U	(2x)



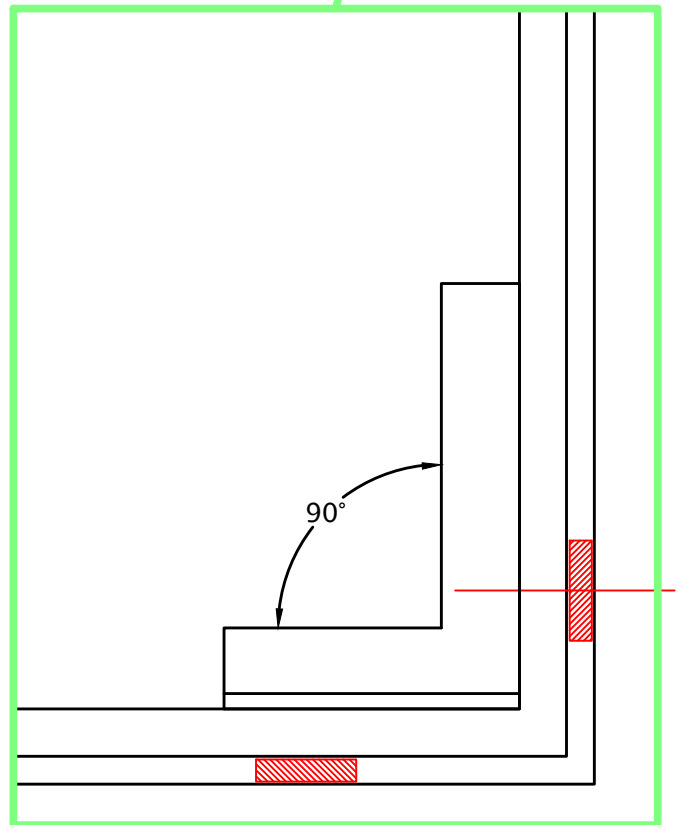
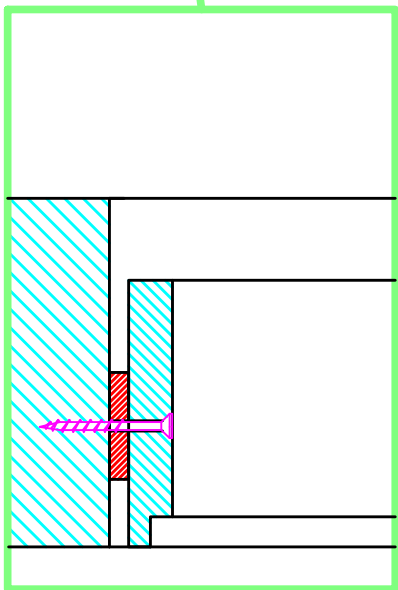
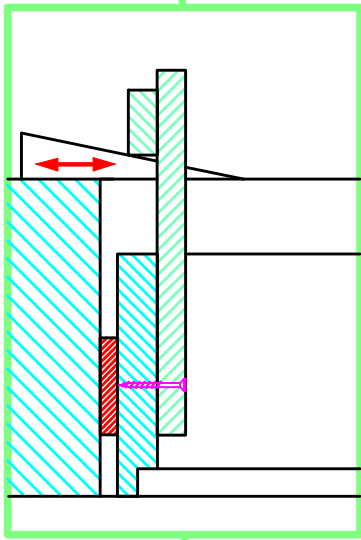
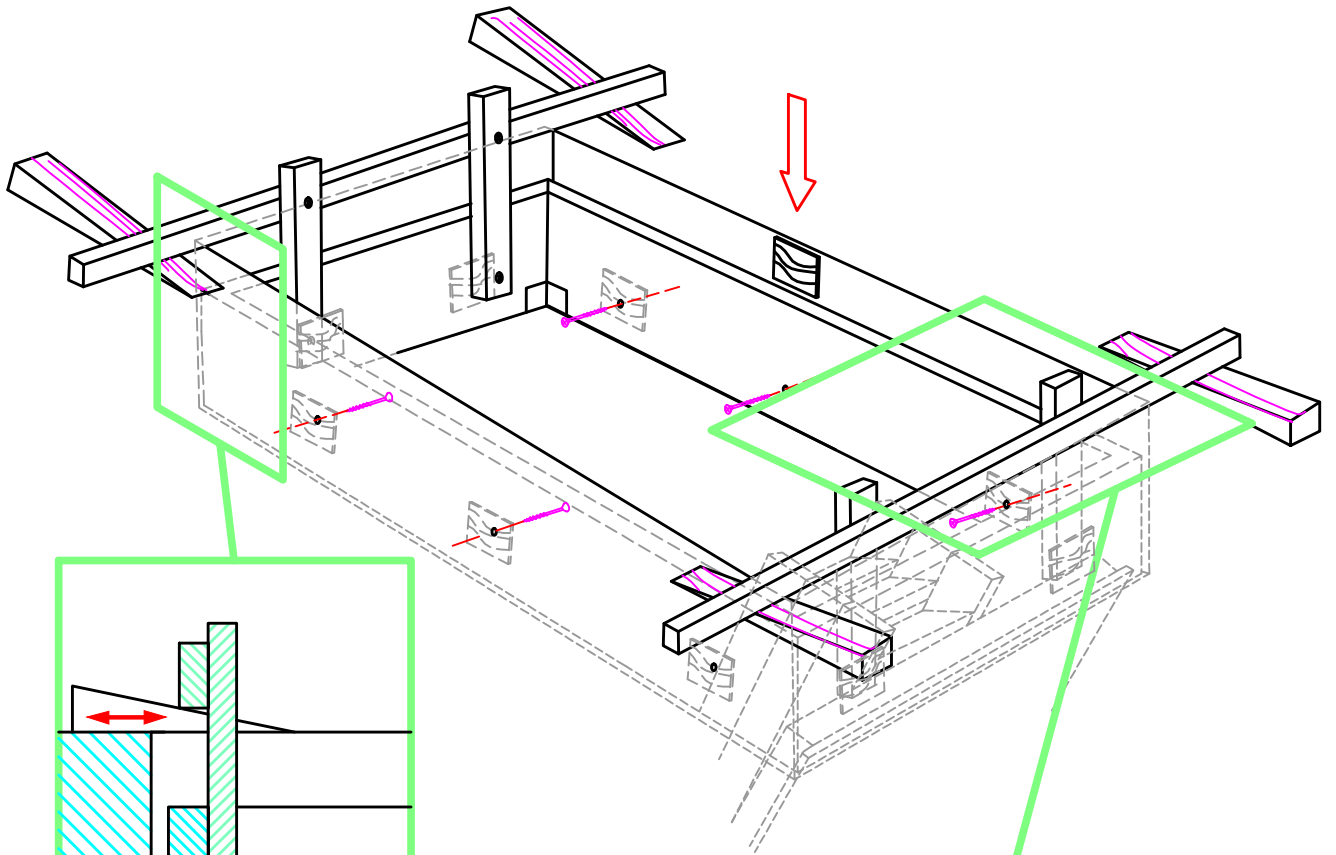
2



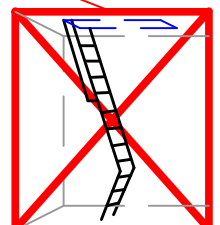
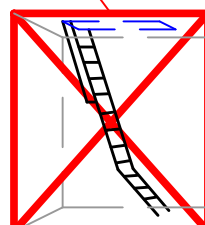
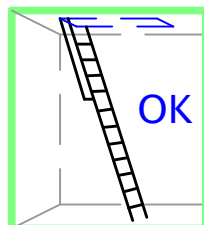
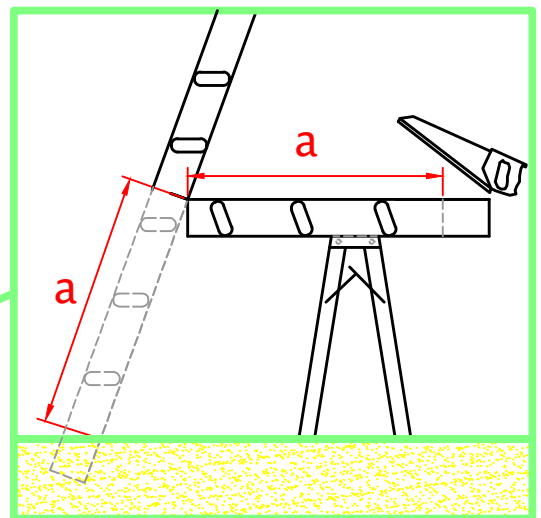
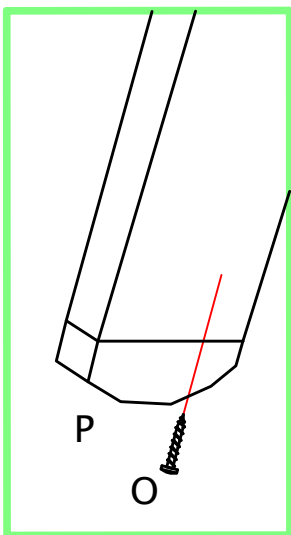
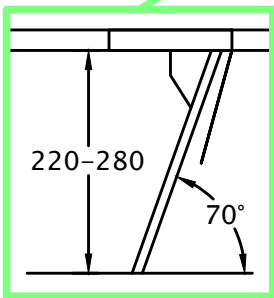
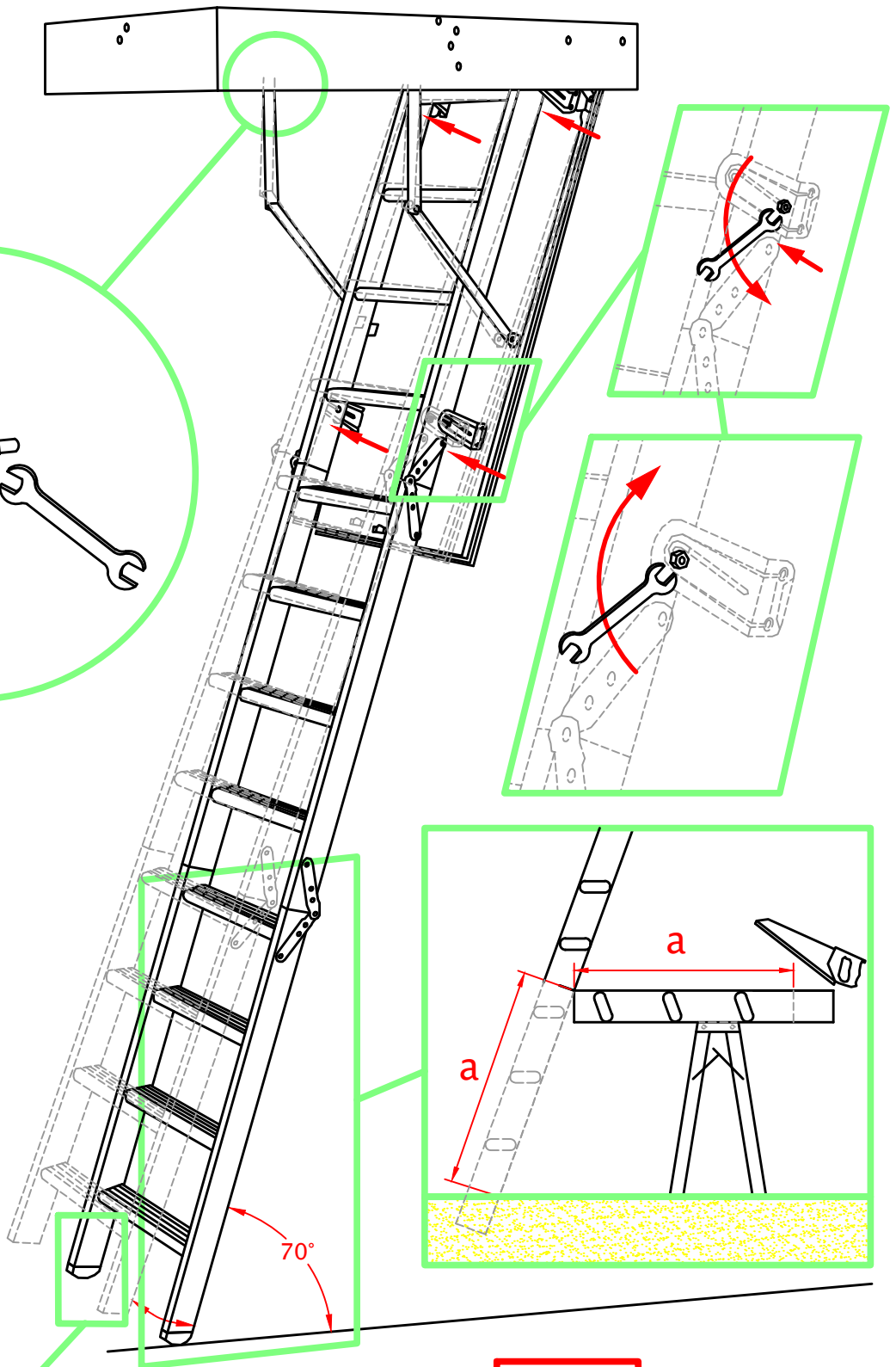
3

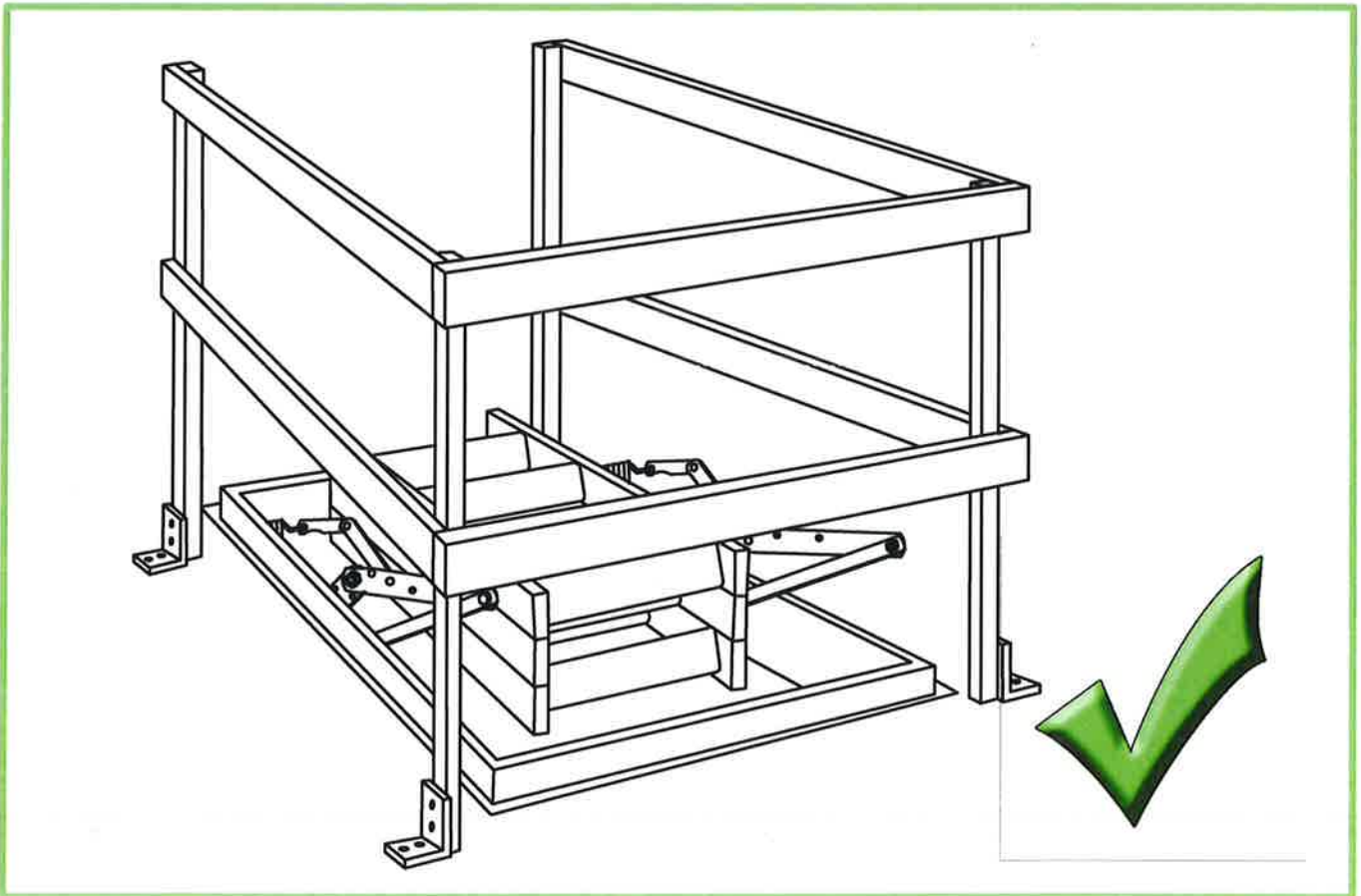
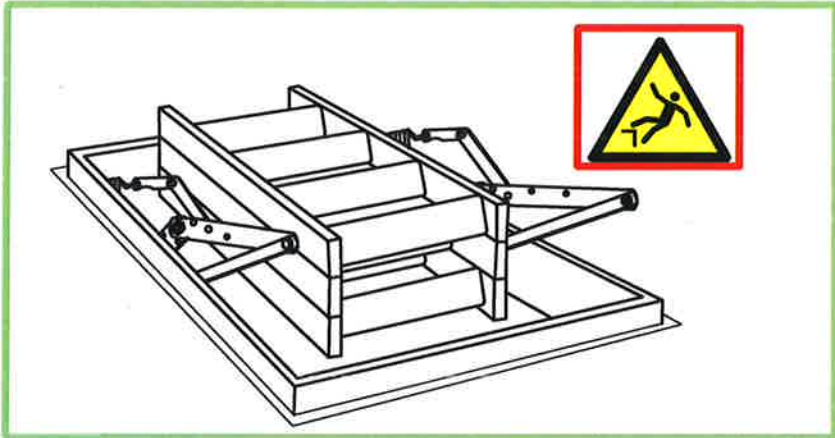
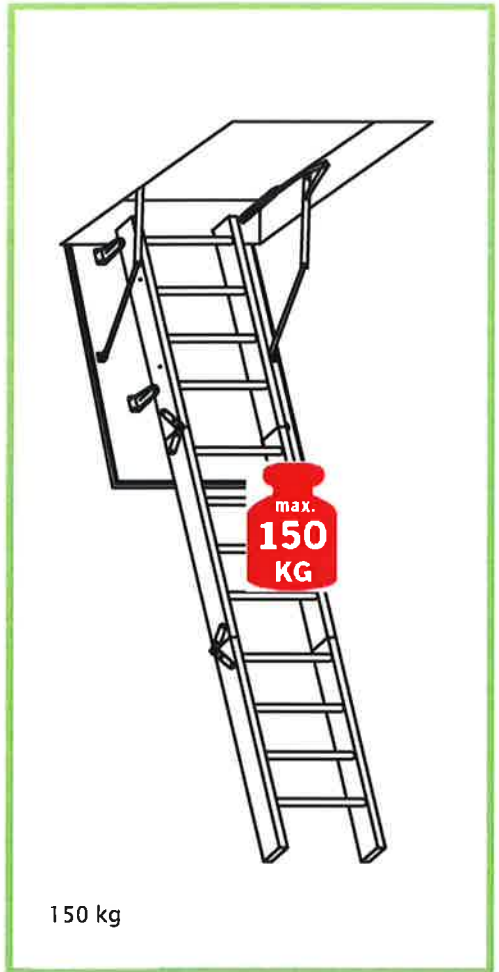
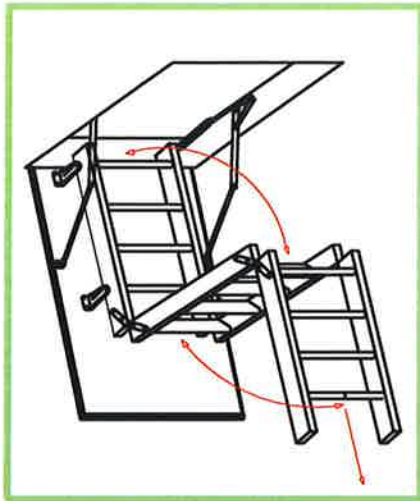
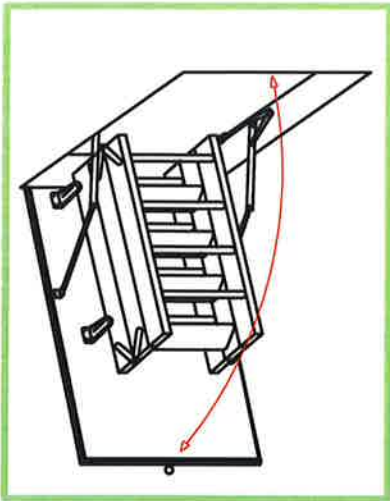


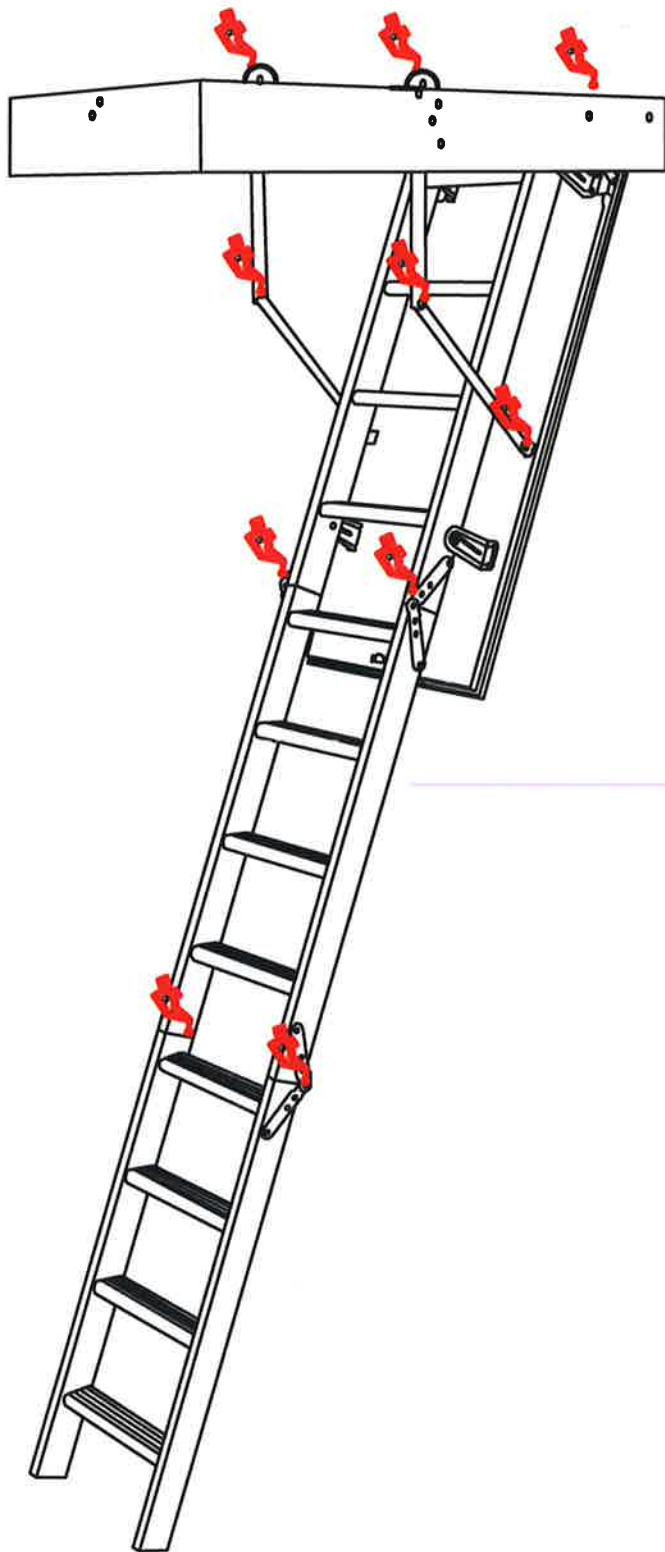
4



5







2015	1 x	✓
2016	1 x	✓
2017	1 x	
2018	1 x	
2019	1 x	
2020	1 x	
2021	1 x	
2022	1 x	
2023	1 x	
2024	1 x	
2025	1 x	

