


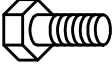
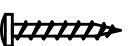

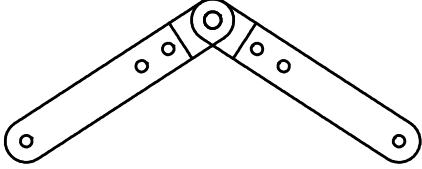
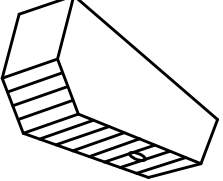

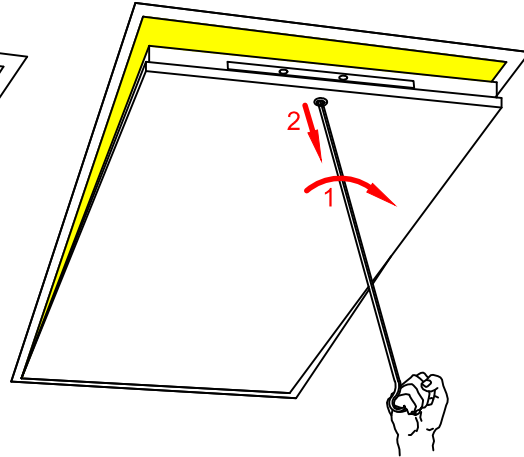
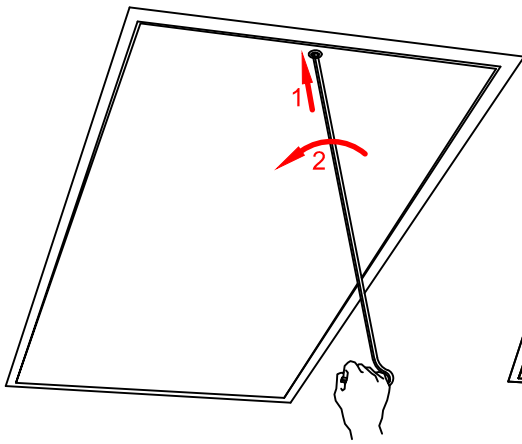
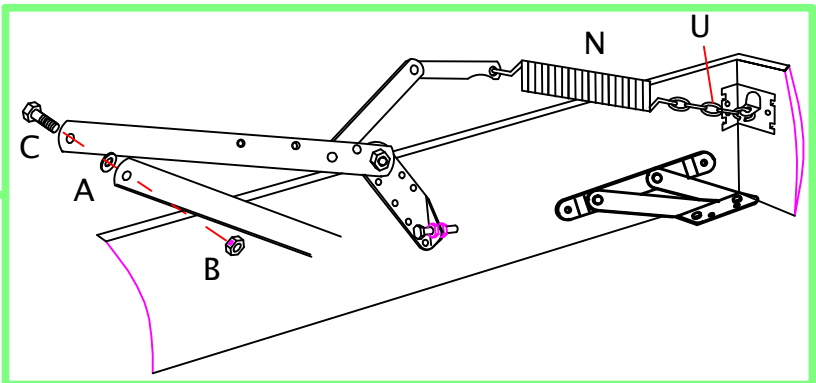
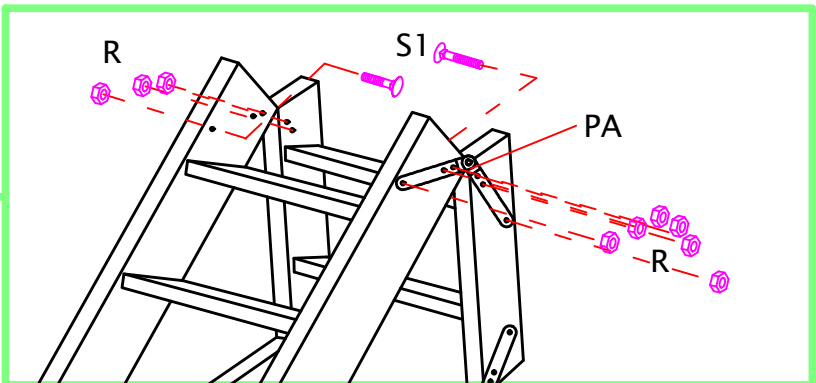
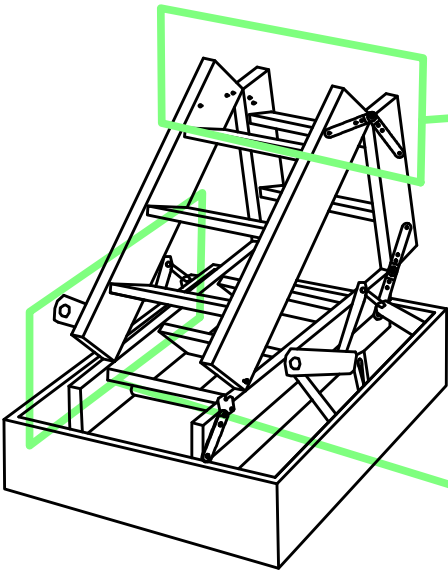
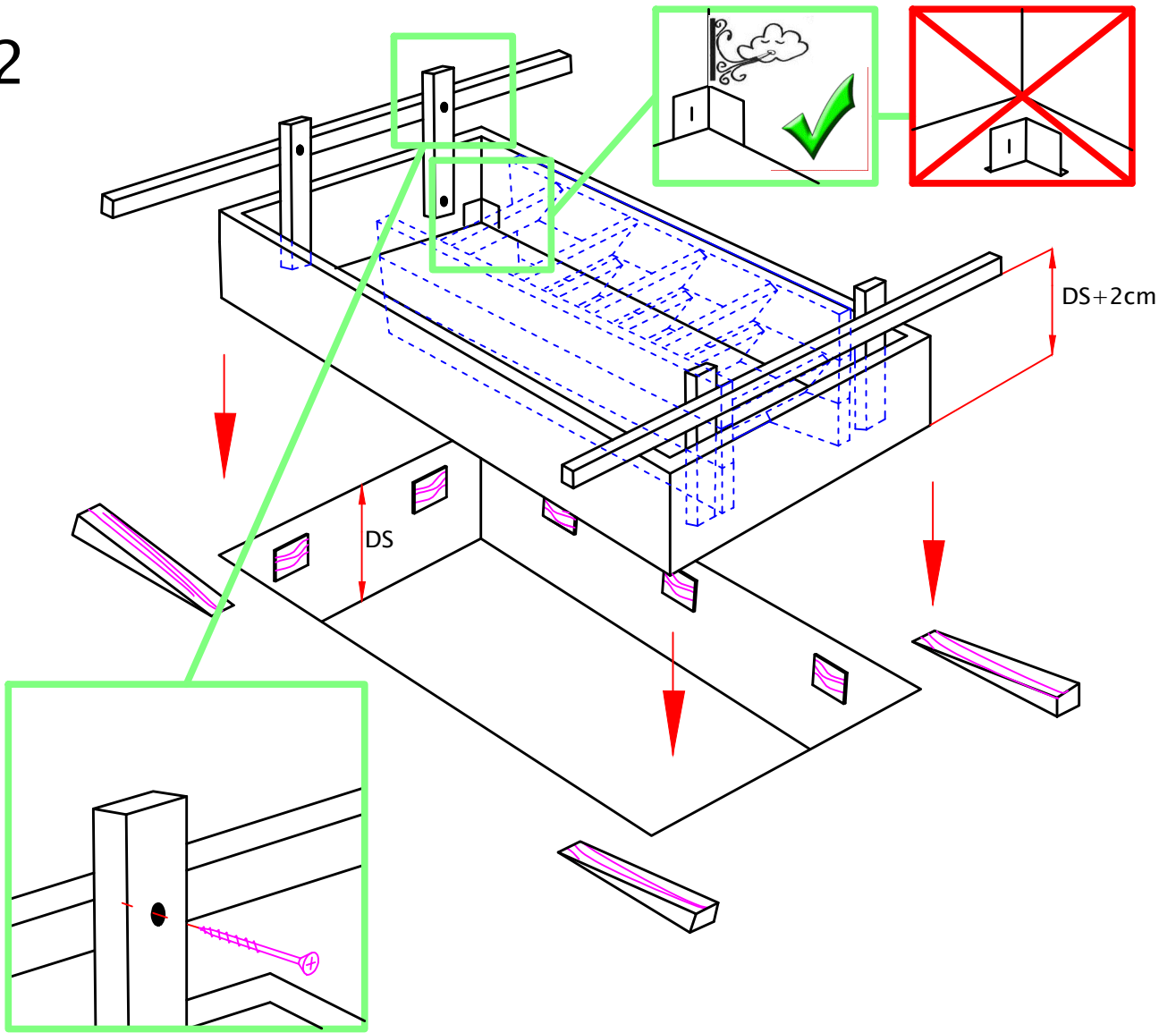
	A	(2x)		R	(12x)
	B	(2x)		S1	(12x)
	C	(2x)		O	(2x)
			N	(2x)	
			PA	(2x)	
			P	(2x)	
			U	(2x)	



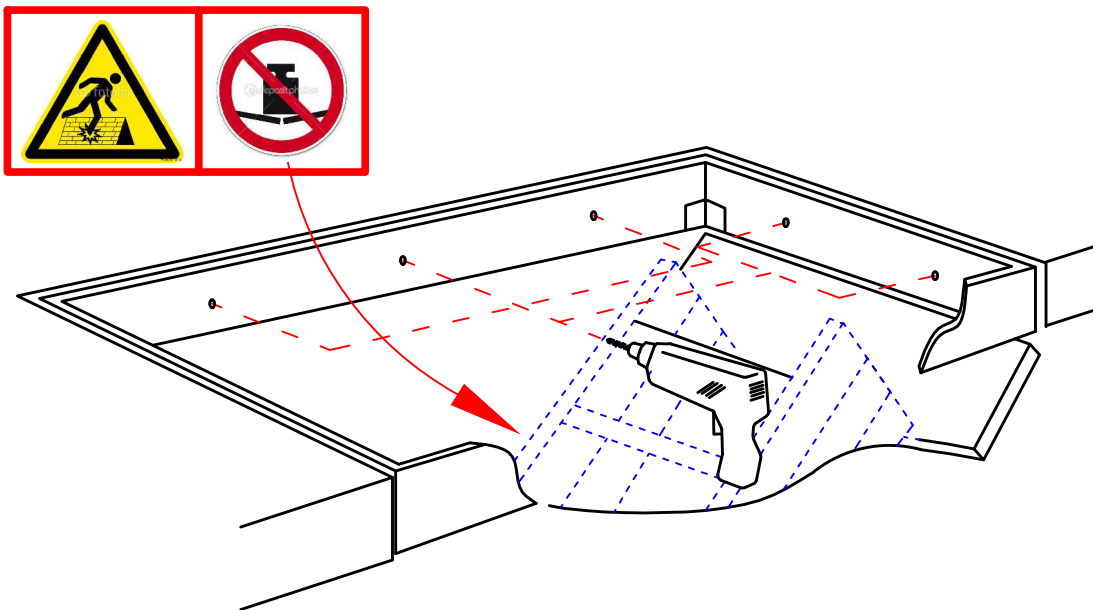
1



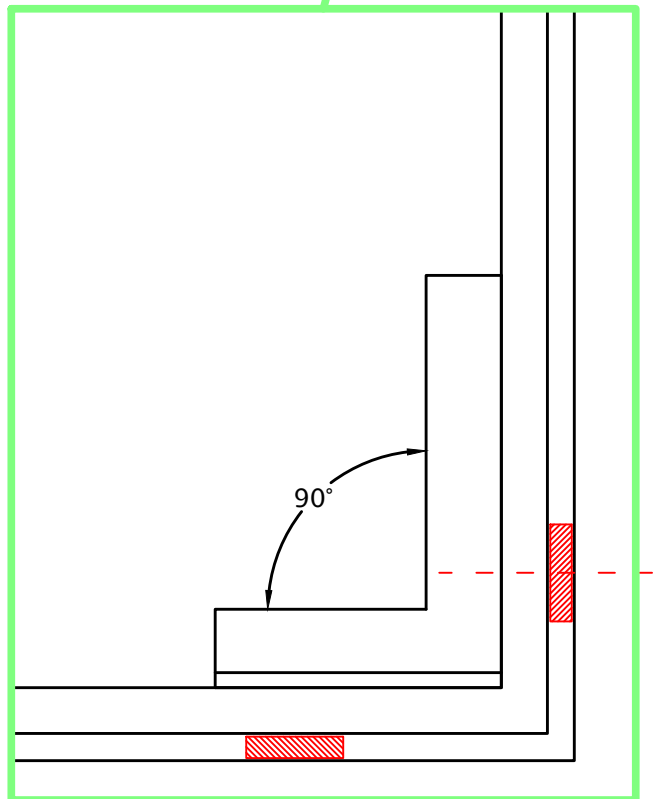
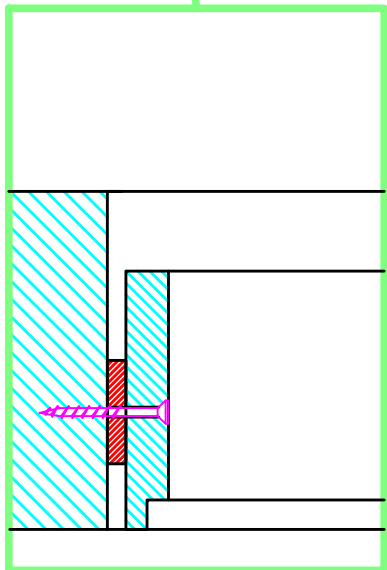
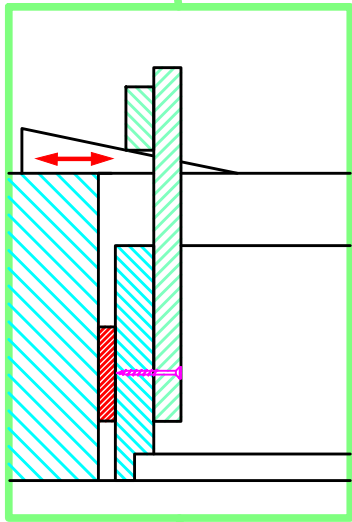
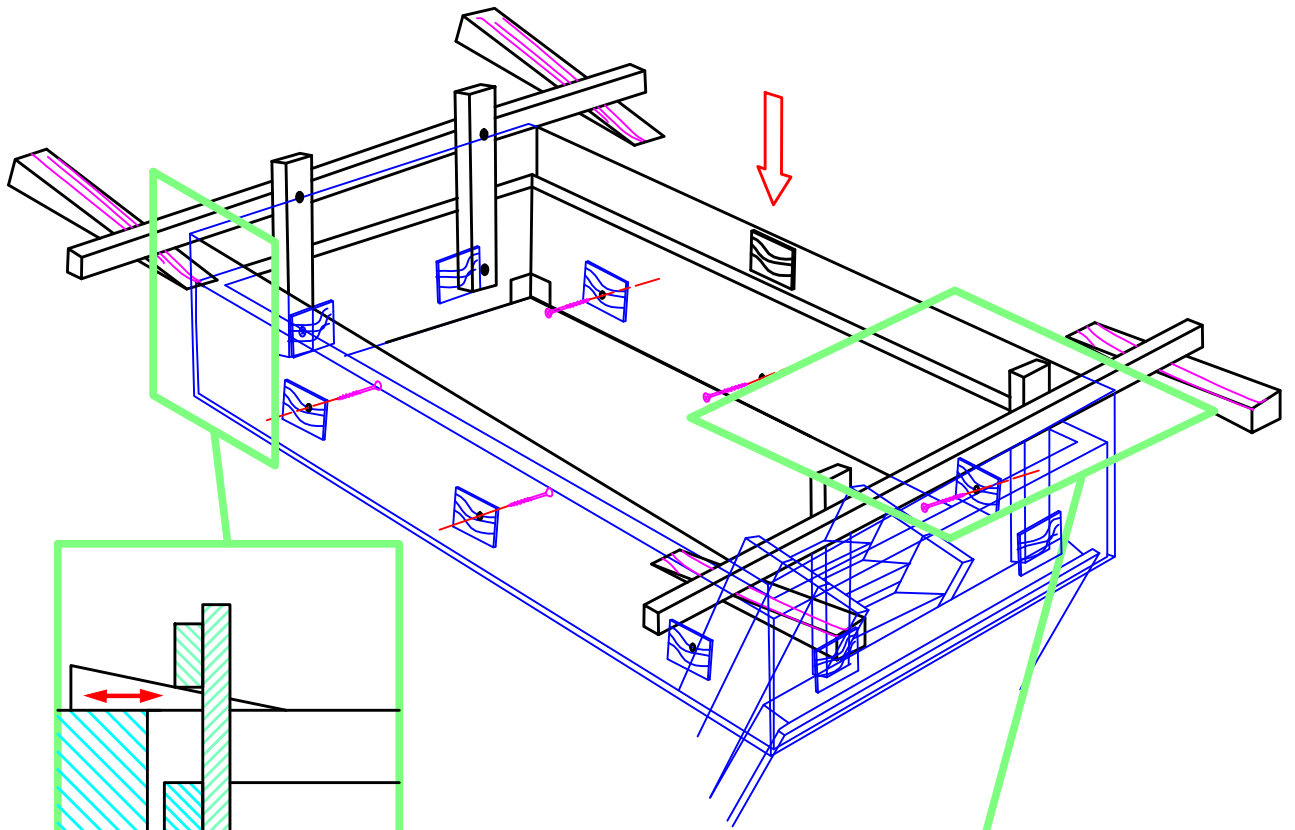
2



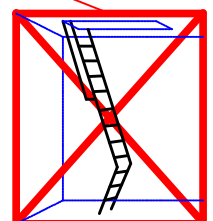
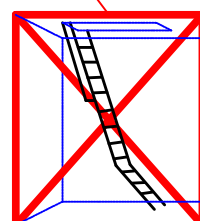
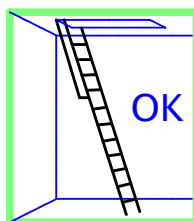
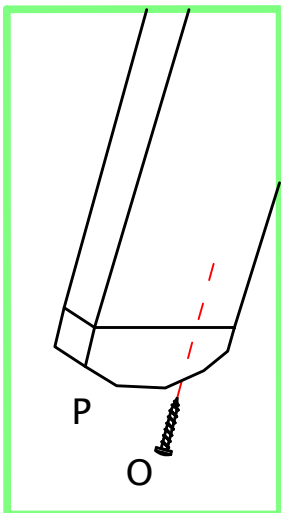
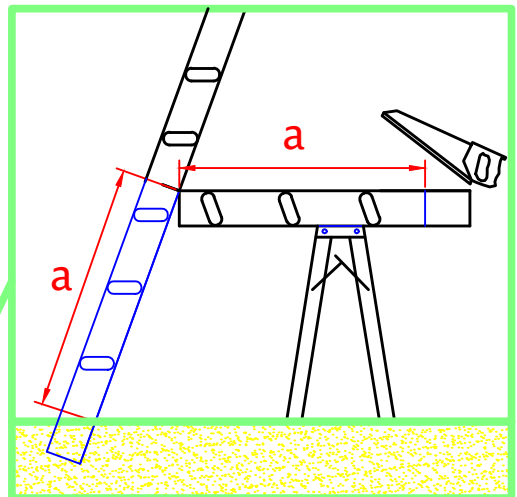
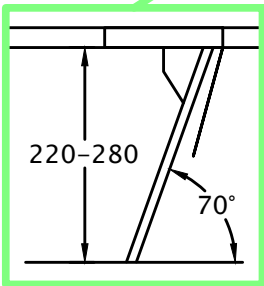
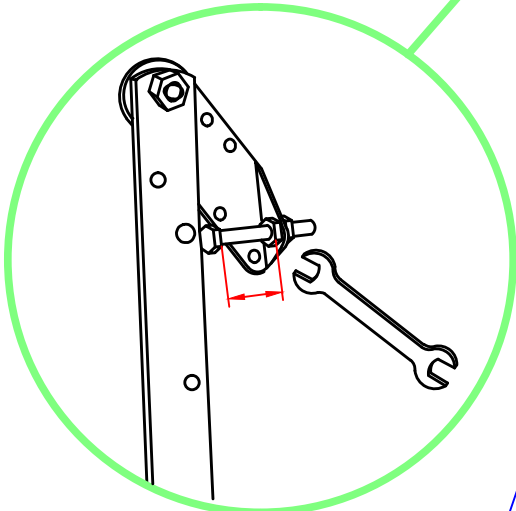
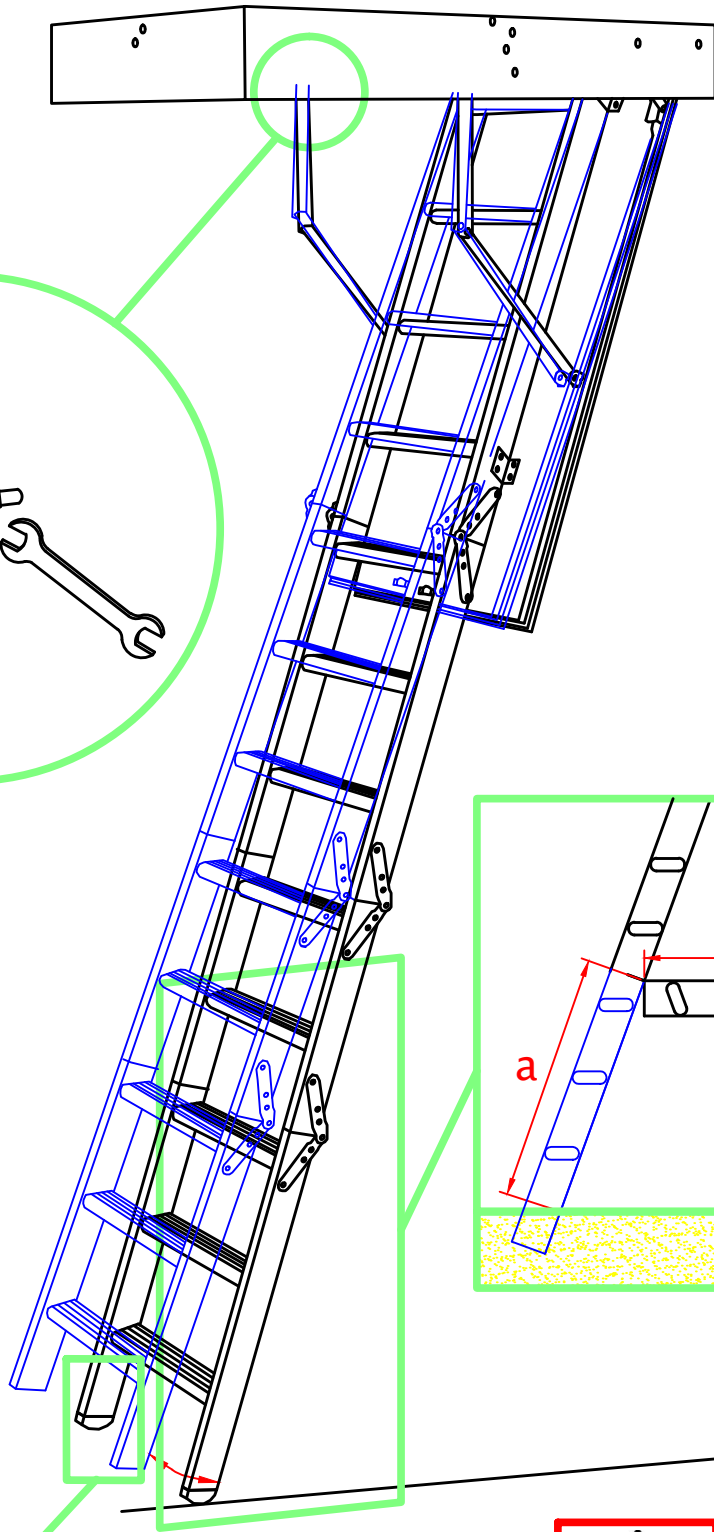
3

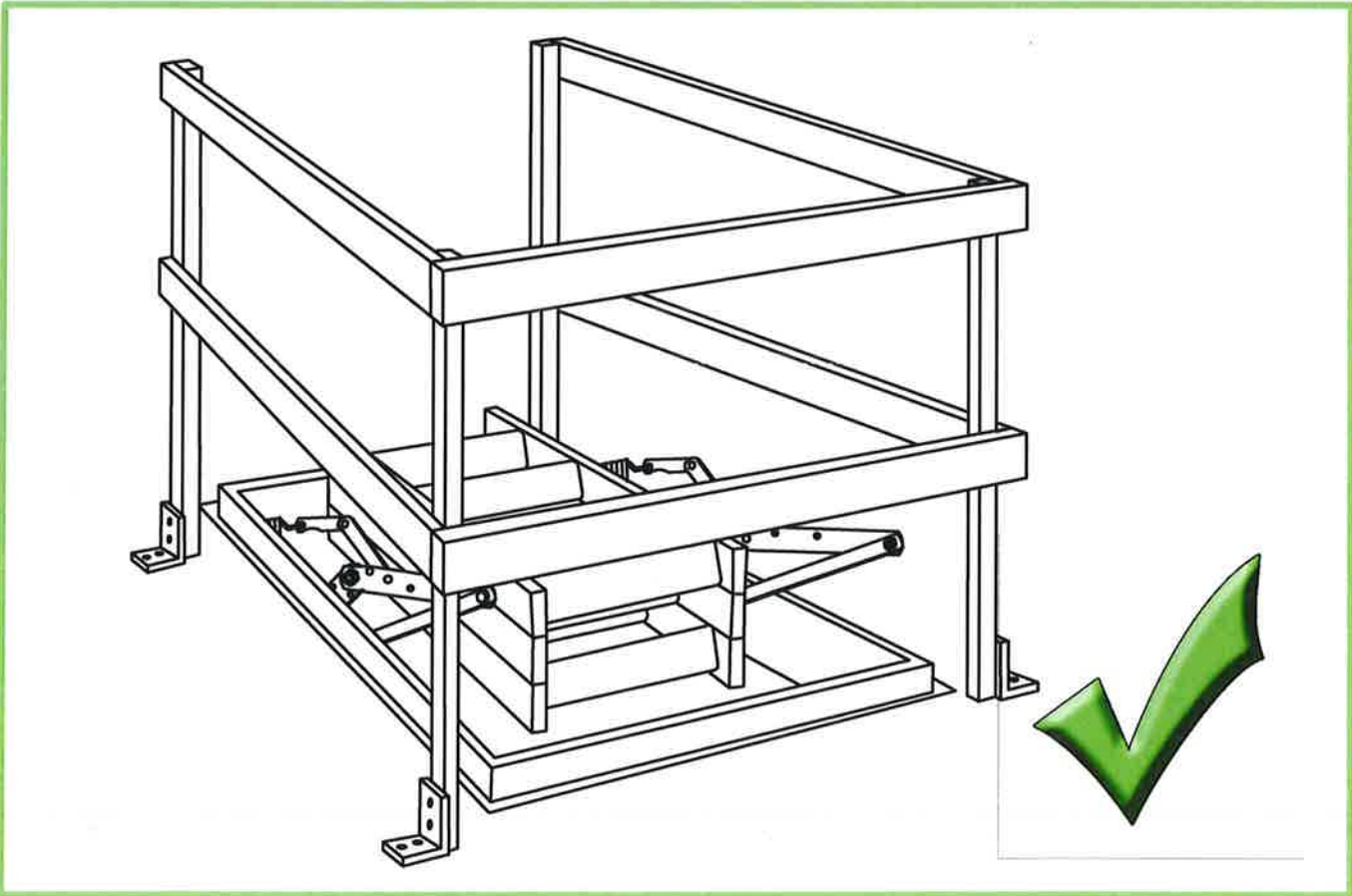
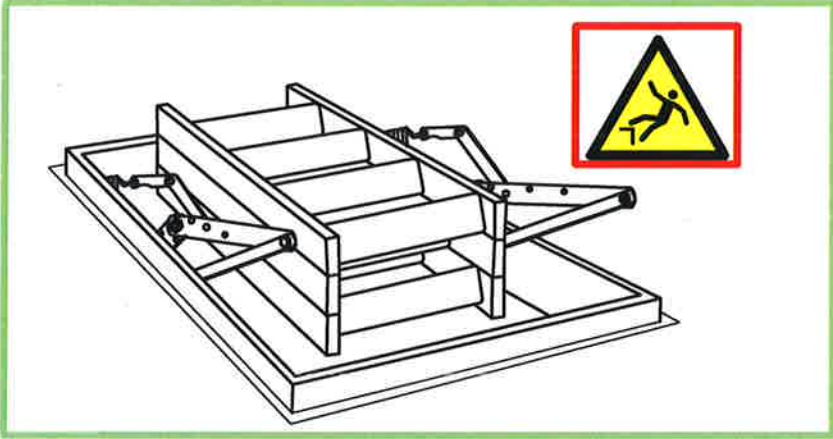
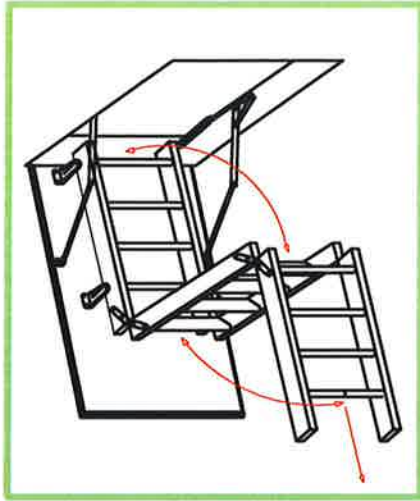
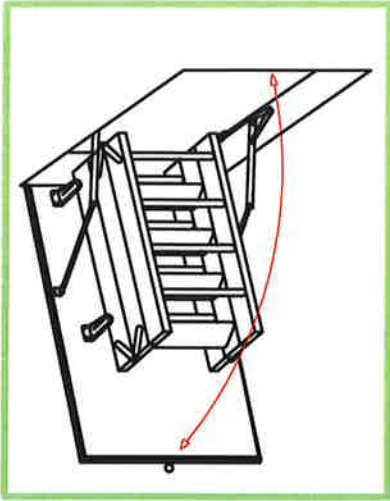


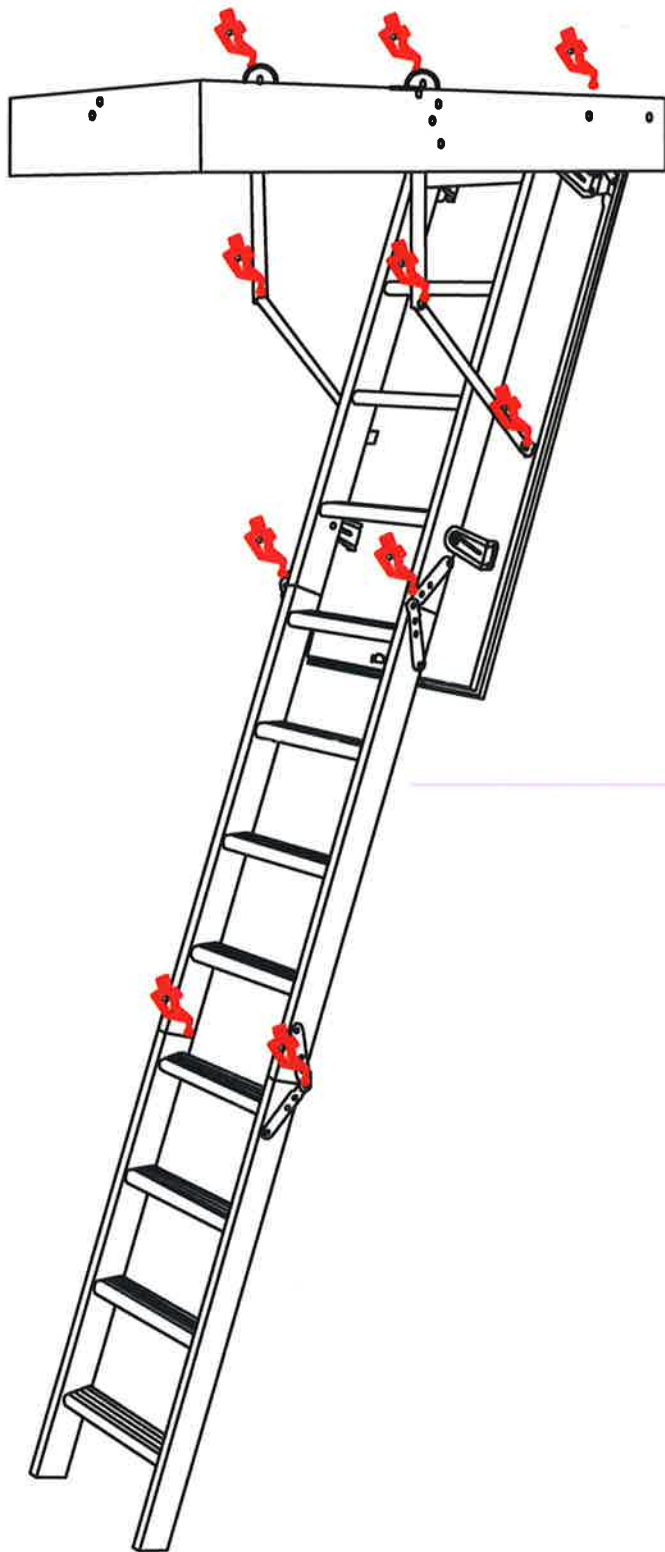
4



5







2015	1 x	✓
2016	1 x	✓
2017	1 x	
2018	1 x	
2019	1 x	
2020	1 x	
2021	1 x	
2022	1 x	
2023	1 x	
2024	1 x	
2025	1 x	

